



外观设计专利证书

Certificate of Design Patent

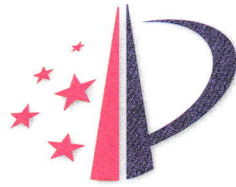
中华人民共和国国家知识产权局

STATE INTELLECTUAL PROPERTY OFFICE OF THE PEOPLE'S REPUBLIC OF CHINA

78904



证书号第 4472124 号



外观设计专利证书

外观设计名称：水底灯

设计人：李志强

专利号：ZL 2017 3 0355974.6

专利申请日：2017 年 08 月 07 日

专利权人：深圳市禾光照明有限公司

授权公告日：2018 年 01 月 16 日

本外观设计经过本局依照中华人民共和国专利法进行初步审查，决定授予专利权，颁发本证书并在专利登记簿上予以登记。专利权自授权公告之日起生效。

本专利的专利权期限为十年，自申请日起算。专利权人应当依照专利法及其实施细则规定缴纳年费。本专利的年费应当在每年 08 月 07 日前缴纳。未按照规定缴纳年费的，专利权自应当缴纳年费期满之日起终止。

专利证书记载专利权登记时的法律状况。专利权的转移、质押、无效、终止、恢复和专利权人的姓名或名称、国籍、地址变更等事项记载在专利登记簿上。



局长
申长雨

申长雨



(19)中华人民共和国国家知识产权局



(12)外观设计专利

(10)授权公告号 CN 304462972 S

(45)授权公告日 2018.01.16

(21)申请号 201730355974.6

(22)申请日 2017.08.07

(73)专利权人 深圳市禾光照明有限公司

地址 518000 广东省深圳市宝安区石岩街
道永和路3号润腾上排工业区一区厂
房1三层

(72)设计人 李志强

(74)专利代理机构 深圳中一联合知识产权代理
有限公司 44414

代理人 张全文

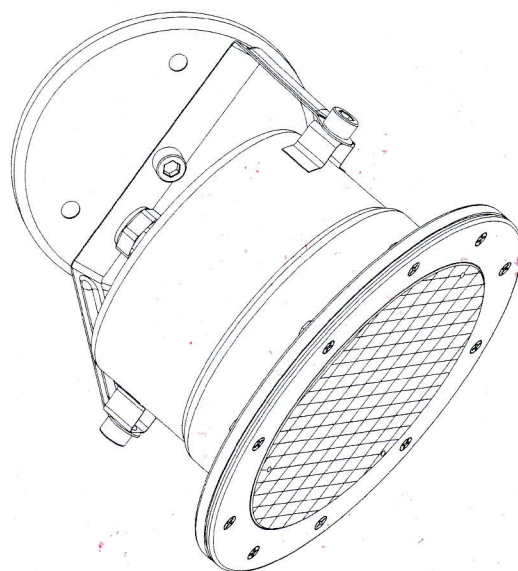
(51)LOC(11)CI.

26-03

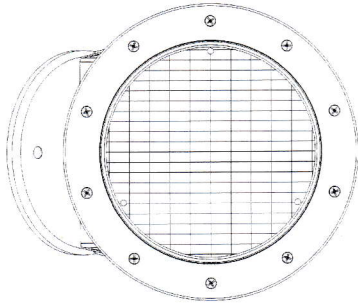
图片或照片 8 幅 简要说明 1 页

(54)使用外观设计的产品名称

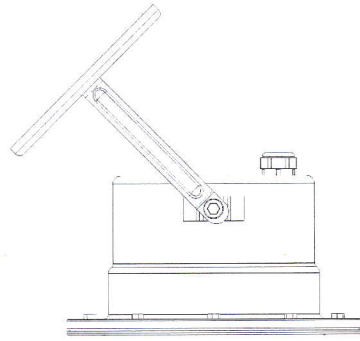
水底灯



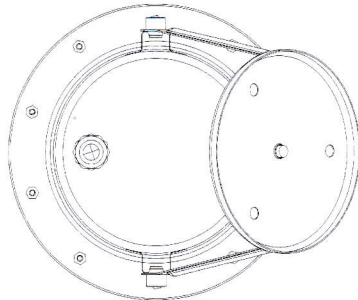
立体图1



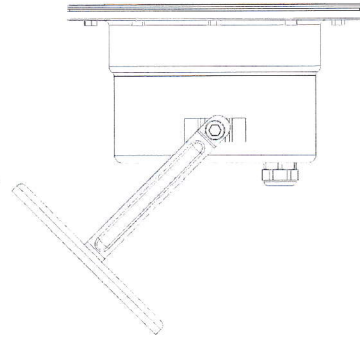
主视图



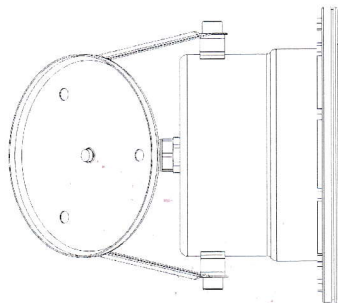
俯视图



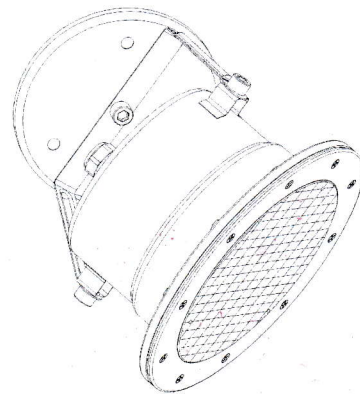
后视图



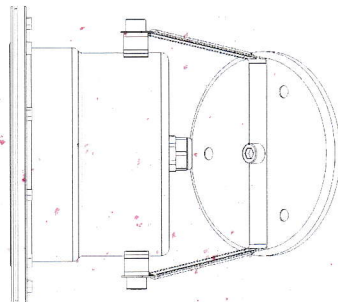
仰视图



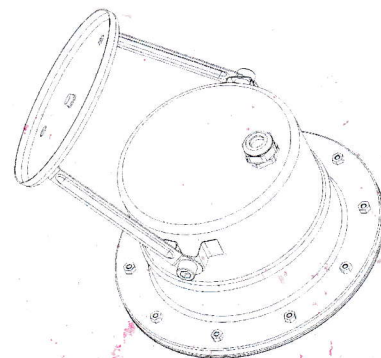
左视图



立体图1



右视图



立体图2

1. 本外观设计产品的名称:水底灯。
2. 本外观设计产品的用途:本外观设计产品用于照明。
3. 本外观设计产品的设计要点:产品的整体形状。
4. 最能表明本外观设计设计要点的图片或照片:立体图1。